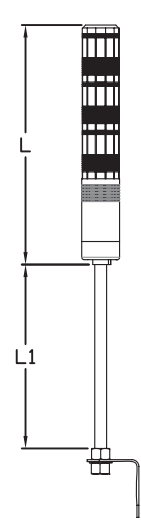


多層警示燈 TOWER LAMP

NTL - T L 5 A 3 - ROG - 1 1 2 3 4 5 6 7

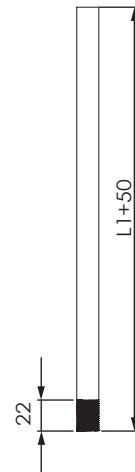
項次 Model Designation	代號 Code	說明 Description
1. 固定方式 Mounting	N	桿式 Tube Mounting
	T	桿式-L型鐵架 Side-Mount Bracket
	W	桿式-圓盤底座 Tube Mounting with Round Base
	R	圓盤底座 Direct Mounting with Round Base
	F	可折式 Rotatable Fixing Base
2. 功能 Function	L	常亮型 Non-Flashing Model
	F	閃光型 Flashing Model
	S	閃光蜂鳴型 Flashing Model with Alarm
	B	常亮蜂鳴型 Non-Flashing Model with Alarm
3. 外徑大小 Dimension	5	Ø 50mm
4. 使用電壓 Voltage Rating	A	AC/DC 24V
	E	AC 100V~120V
	I	AC 220V~240V
5. 層數 Section	1~5	1~5
6. 燈殼顏色(由上而下依次排列) Lens (Selecting from top to bottom)	R	紅 Red
	O	黃 Orange
	G	綠 Green
	B	藍 Blue
	W	白 White
7. 附桿長度 Length of Tube	0	0 mm
	1	100 mm
	2	180 mm
	3	250 mm



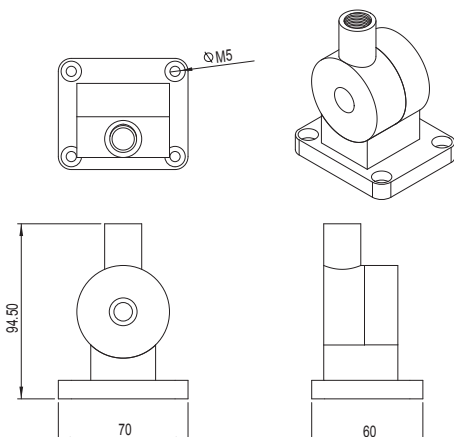
L	
層數 Section	高度(L) Height
1	188.8
2	252.8
3	316.8
4	380.8
5	444.8

L1	
代號 Section	高度(L) Height
0	0
1	100
2	180
3	250

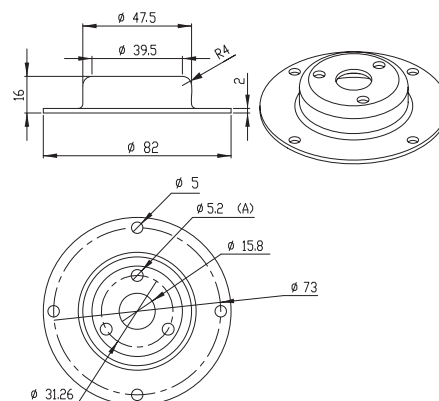
鋁桿 Tube



折彎座 Rotatable Fixing Base



圓盤底座 Round Base



L型鐵架 Side-Mount Bracket

